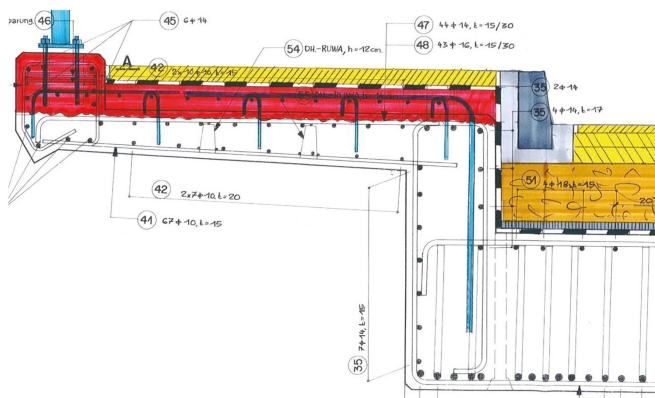
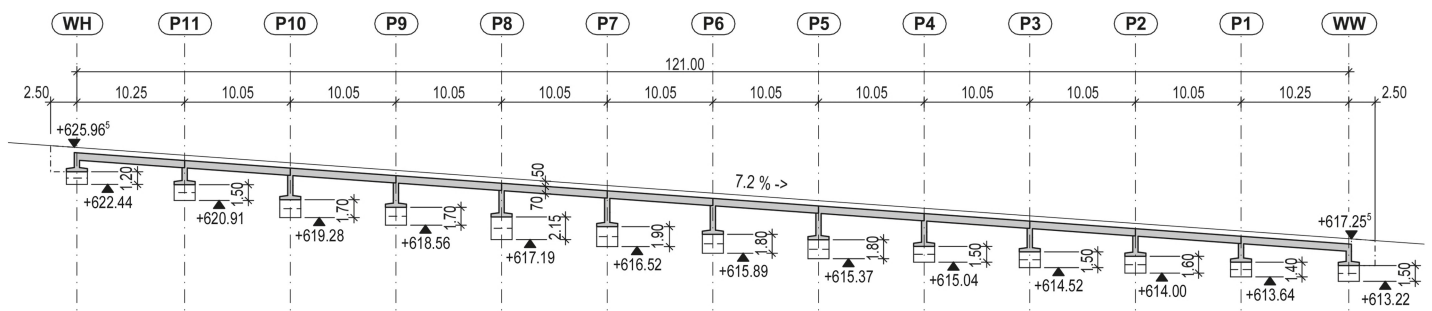
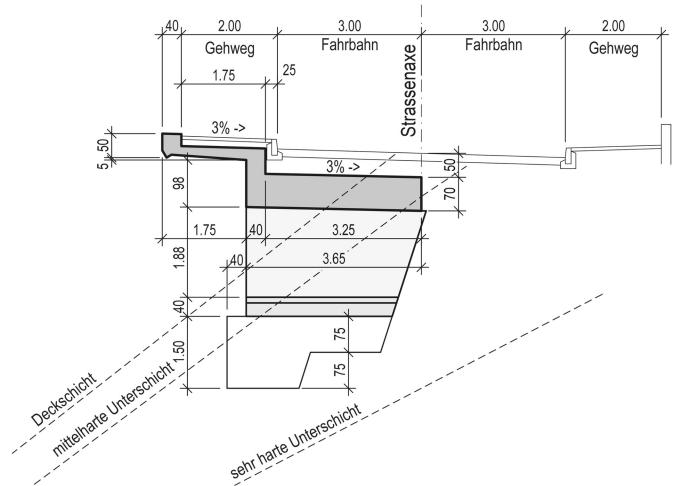


Überprüfung Lehnenviadukt Bachtelstrasse Wald

Die gesamtlänge des 1978 erstellten Lehnenviaduktes beträgt 121 m. Die Fahrbahnplatte mit auskragender Gehwegkonsole besteht aus zwölf aneinandergereihten Einfeldträgern. Aufgrund diverser Schäden bzw. Mängel wurden die Struktur im Rahmen der Bearbeitungsstufe 1 überprüft und ein entsprechendes Massnahmenkonzept ausgearbeitet. Nebst der Verstärkung der unterspülten Fundation musste die Fahrbahnplatte vollflächig abgedichtet und die Gehwegkonsole ersetzt und auf die aktuelle Belastung ausgelegt werden.



Überprüfung Lehnenviadukt Bachtelstrasse Wald

Standort

Bachtelstrasse Wald

Bearbeitungszeitraum

2017 - 2018

Bauherrschaft

Kanton Zürich, Baudirektion Tiefbauamt